

ABATTEUSE-GROUPEUSE CHENILLÉE 803M



JOHN DEERE





CONÇUE POUR LE TRAVAIL DANS LE MONDE RÉEL.

Il s'avère difficile de tenir la cadence dans les bois et sur la jetée. Alors, lorsque vous avez demandé une machine de taille moyenne éprouvée pour vous aider à y arriver, nous avons agi en conséquence. Le résultat est une abatteuse-groupeuse chenillée munie de commandes fluides de la flèche (SBC) de série pour un contrôle exceptionnel. Un train de roulement long et large pour une stabilité robuste. Un double entraînement du pivotement pour des performances puissantes. Un système de cycle rapide (RCS) de série pour un fonctionnement optimal. Un confort et une visibilité sans compromis dans la cabine. Sans compter une gamme d'options offertes qui conviennent à votre application. Tout cela s'ajoute à une machine expressément conçue pour vous.

Un fonctionnement fluide

Les commandes fluides de la flèche (SBC) permettent de contrôler plus efficacement les mouvements de la machine, ce qui offre une expérience plus fluide à l'opérateur et une usure moindre de la machine au fil du temps.

Stabilité inébranlable

L'effort de traction généreux facilite un travail fiable en terrain difficile ou escarpé, dans la neige et sur des sols marécageux. Le train de roulement long et large permet de maximiser la stabilité dans toutes les conditions de terrain.

Suivez le mouvement

Un système de pivotement double augmente la puissance et le rendement dans les situations d'abattage difficiles et rehausse la productivité globale.

Un poste de commande confortable

Des commandes et un siège ergonomiques avec assise et profil de siège à double densité, ainsi que des accoudoirs et une suspension au goût du jour améliorent le confort total de l'opérateur. Les options telles que le siège chauffant ventilé (HVS) et la radio Bluetooth® haut de gamme mise à jour avec la radio satellite XM prête à l'emploi offrent un confort supérieur.



**GAGNEZ
DU TEMPS**



**OPTIMISEZ VOTRE
PRODUCTIVITÉ**

GRÂCE AU SYSTÈME DE CYCLE RAPIDE EN OPTION

Un système de cycle rapide (RCS)

Le système de cycle rapide de série peut s'ajuster aux compétences personnelles de l'opérateur et aux particularités des conditions de coupe, de la coupe d'un grand arbre à une coupe haute vitesse de plusieurs tiges. Plusieurs paramètres du RCS peuvent être enregistrés selon les préférences de l'opérateur.

Une visibilité améliorée

La fenêtre avant, qui va du plancher au plafond, les grandes fenêtres latérales, le puits de lumière et la fenêtre de plancher en option élargissent considérablement la vue sur la zone d'abattage et sur le travail à accomplir.

Une gestion intelligente des débris

Conçu pour garder votre espace de travail libre et propre, le système de gestion des débris, qui accroît la productivité, est intégré dans la protection du capot et du côté gauche pour empêcher les matériaux et les débris de pénétrer dans le dispositif de refroidissement. L'écran de protection externe, le compartiment étanche du refroidisseur et le ventilateur réversible à vitesse variable de série procurent une protection selon les besoins.

ABATTEUSE-GROUPEUSE CHENILLÉE 803M

FAITES TRAVAILLER LA TECHNOLOGIE DANS LES BOIS ET AU BUREAU.

Coordonnez vos activités, ainsi que la productivité de votre équipe, partout où votre travail vous emmène grâce à la foresterie de précision de John Deere et à nos solutions technologiques de base.



CARACTÉRISTIQUES

Une intelligence centrale

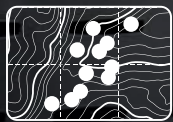
Votre machine forestière John Deere arrive de l'usine équipée d'un ensemble puissant de technologies et de capacités déjà intégrées. Chacune joue un rôle important dans la gestion de la santé et de la performance de l'ensemble de votre parc d'équipement :

- La **connectivité JDLink™** vous permet de faire le suivi de votre équipement, de voir quelles machines sont utilisées ainsi que de savoir si elles sont utilisées correctement et à une productivité et une efficacité maximales.
- Activée par l'intermédiaire du système JDLink, la solution **John Deere Connected Support** tire parti d'outils de concessionnaires et d'usine conçus pour améliorer la productivité et le temps de disponibilité, tout en réduisant les coûts d'exploitation quotidiens.
- La **capacité de programmation et de diagnostic** à distance de John Deere Connected Support permet à votre concessionnaire de vous avertir de tout problème concernant votre machine, souvent avant que vous ne le sachiez vous-même, et de trouver des solutions sans vous facturer la visite d'un technicien sur votre chantier.
- Notre approche double évoluée sur **l'état des machines** combine l'expertise des spécialistes en technologie de votre concessionnaire John Deere avec celle des spécialistes des données de notre centre de surveillance de l'état des machines (CSEM). Dans le cadre de l'utilisation de John Deere Connected Support, des renseignements sur des milliers de machines connectées circulent dans le CSEM, ce qui permet à ses spécialistes de repérer des tendances et de mettre en place de nouveaux protocoles améliorés de maintenance préventive et de réparation.

Une foresterie de précision

Éliminez les incertitudes en matière de planification, de mise en œuvre et de surveillance de votre exploitation forestière. Les outils de notre système de planification et de surveillance de la production sont mis au point à partir des caractéristiques de base de la technologie de série sur chaque machine forestière John Deere pour obtenir un puissant éventail de possibilités :

- Le système de **Cartes TimberMatic™** est une solution logicielle intégrée innovante qui vous aide à repenser vos chantiers. Les affichages de production en temps réel, les itinéraires optimisés et les connexions sans fil partagées entre les machines facilitent votre exploitation forestière comme jamais et la font passer au niveau supérieur.
- **TimberManager™** est une solution Web pour ordinateurs personnels, tablettes et téléphones mobiles qui vous permet de suivre la progression sur le chantier. Combiné avec les Cartes TimberMatic, ce logiciel offre une visibilité complète sur vos activités, des terrains récoltés à des machines spécifiques, afin de vous permettre de rationaliser la communication, d'analyser les tâches et d'augmenter la productivité :
 - La **télésurveillance** permet de suivre l'état et les performances de votre parc de véhicules, où que vous vous trouviez.
 - Le **suivi précis de la progression** vous permet d'établir des objectifs que votre équipe doit atteindre tout au long de la journée.
 - **L'affichage de la production en temps réel** indique la progression, notamment du nombre d'arbres, de la zone récoltée et du tonnage estimé.
 - La **cartographie simplifiée** des données de la machine et le suivi des emplacements GPS montrent le nombre précis de troncs et de rondins.
 - Les **missions à jour en temps réel** vous permettent d'ajuster le cours ou d'éliminer les tâches au besoin pour maintenir un flux de travaux régulier.
 - **L'optimisation du parc** va au-delà de la gestion de la machine afin d'améliorer l'efficacité de votre entreprise.



Les outils de
**FORESTERIE DE
PRÉCISION John Deere**
PERMETTENT LA PLANIFICATION
ET LE SUIVI DE LA PRODUCTION

Coupe et accumulation

Le modèle **FR21B** est une tête d'abattage légère à rotation élevée conçue pour les applications de coupe sélective et d'abattage final. Pourvue d'emblée d'une excellente capacité de coupe et d'accumulation, cette tête d'abattage a été optimisée pour le bois de petite et de moyenne taille. L'abatteuse-groupeuse chenillée 803M est généralement munie de la tête d'abattage FR21B.

TROUVEZ LA TÊTE D'ABATTA CONVIENT POUR ALLER DRO

Conçues pour être compatibles avec les abatteuses-groupeuses chenillées comme le modèle 803M, ces têtes d'abattage polyvalentes vous permettent de dépasser les attentes d'exploitation.



**GE QUI VOUS
DIT AU BUT.**

TÊTES D'ABATTAGE

Tout à fait à votre portée

Qu'il s'agisse de petites tiges ou de gros bois, de bois tendre ou de bois dur, ou de terrains plats ou en pente, John Deere dispose d'une tête d'abattage à disque conçue pour toutes les situations sur le chantier.

Polyvalence et robustesse

Offertes en rotation limitée ou élevée, les têtes d'abattage **FS22B et FR22B*** sont les plus polyvalentes. Elles sont assez robustes pour gérer des arbres matures de grande taille et fournissent le rendement de manipulation d'arbres nécessaire pour également accumuler du bois de taille moyenne efficacement.

Une fiabilité éprouvée

Fournissant un rendement à accumulation élevée lors de la récolte de plusieurs arbres grâce à ses énormes poches et à ses grandes cornes, et offertes avec tourillon à rotation limitée et à rotation élevée, les têtes d'abattage **FS50 et FR50*** sont idéales pour les première et deuxième éclaircies ainsi que les abattages de plantation dont le taux de production est élevé.

* Avec flèche de 6,10 m (20 pi) uniquement.

Choisissez la tête d'abattage appropriée pour votre abatteuse-groupeuse chenillée 803M.



15 à 36 cm (6 à 14 po)

Éclaircie de plantation

Coupe sélective

Accumulation élevée

Bois de hauteur faible à moyenne



25 à 46 cm (10 à 18 po)

Coupe sélective

Abattage final

Accumulation de moyenne à élevée

Bois de hauteur moyenne



36 à 56 cm (14 à 22 po)

Coupe sélective

Abattage final

Accumulation moyenne

Bois de hauteur moyenne à élevée

FS50/FR50

FR21B

FS22B/FR22B



FS50



FR50



FS22B



FR22B

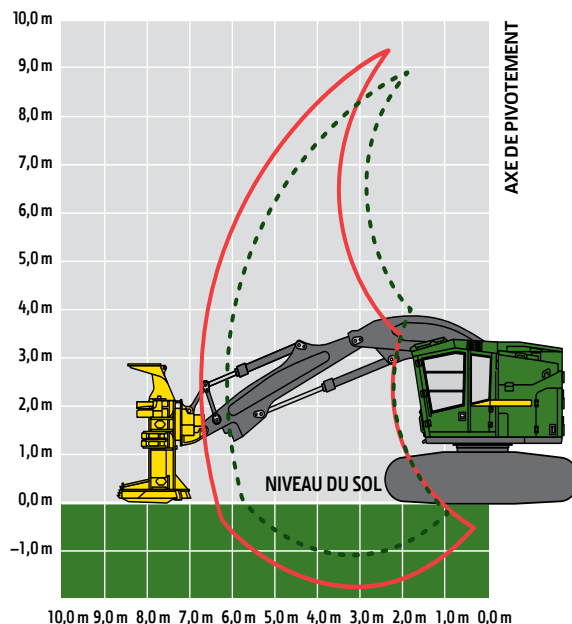
803M FICHE TECHNIQUE DE L'ABATTEUSE-GROUPEUSE CHENILLÉE

Moteur		
Modèle et fabricant	PowerTech™ Plus 6090PSS de John Deere	PowerTech Plus 6090H de John Deere
Norme relative aux émissions hors route	Catégorie finale 4 de l'EPA/Phase V de l'UE	Catégorie 3 de l'EPA/Phase IIIA de l'UE et catégorie 2 de l'EPA/Phase II de l'UE
Cylindres	6	6
Cylindrée	9,0 l (549 po ³)	9,0 l (549 po ³)
Puissance de crête à 1 900 tr/min	224 kW (300 hp)	224 kW (300 hp)
Couple maximal net à 1 500 tr/min	1 270 N·m (937 lb-pi)	1 270 N·m (937 lb-pi)
Refroidissement		
Type de ventilateur	À suction, à entraînement hydraulique, à vitesse variable et réversible	
Système hydraulique		
Système fermé, détection de charge, compensation de pression		
Système de déplacement de série		
Pompe principale	Piston axial à cylindrée variable	
Débit nominal maximal	532 L/min (141 gal/min)	
Pompe de scie continue	Piston axial dédié à cylindrée variable	
Débit nominal maximal	135 L/min (36 gal/min)	
Pompe d'accessoire	Piston axial dédié à cylindrée variable	
Débit nominal maximal	135 L/min (36 gal/min)	
Système de déplacement dédié		
Pompe principale	Piston axial à cylindrée variable	
Débit nominal maximal	494 L/min (131 gal/min)	
Pompe de déplacement	Piston axial dédié à cylindrée variable	
Débit nominal maximal (x2)	190 L/min (50 gal/min)	
Pompe de scie continue	Piston axial dédié à cylindrée variable	
Débit nominal maximal	135 L/min (36 gal/min)	
Pompe d'accessoire	Piston axial dédié à cylindrée variable	
Débit nominal maximal	135 L/min (36 gal/min)	
Filtrage d'huile	2 filtres de retour principaux, retour de 10 microns avec dérivation, 1 crépine de drain de carter, 25 microns	
Système électrique		
	<i>Catégorie finale 4 de l'EPA/Phase V de l'UE</i>	<i>Catégorie 3 de l'EPA/Phase IIIA de l'UE et catégorie 2 de l'EPA/Phase II de l'UE</i>
Tension	24 V	24 V
Nombre de batteries	2 x 12 V	2 x 12 V
Capacité de l'alternateur	200 A de série	100 A de série/130 A en option
Phares de travail	DEL (12)	DEL (12)
Éclairage d'entretien	DEL (2)	DEL (2)
Train de roulement		
Guides d'extrémité intégraux, matériel épais hautement résistant à l'abrasion, angles de rampe, réglage hydraulique de la chenille		
Taille	U6 pour conditions d'utilisation extrêmes (EXD)	
Chenilles d'entraînement	203,2 mm (8 po)	
Nombre de maillons de chenille (par côté)	47	
Galets inférieurs (par côté)	9	
Coulisses ou galets de support (par côté)	2	
Performance de déplacement	<i>Déplacement de série</i>	<i>Déplacement dédié</i>
Vitesse de déplacement, marche avant et marche arrière		
Élevée	4,6 km/h (2,9 mi/h)	4,7 km/h (2,9 mi/h)
Basse	2,6 km/h (1,6 mi/h)	2,6 km/h (1,6 mi/h)
Effort de traction	241 kN (54 224 lbf)	225 kN (50 470 lbf)
Rotation supérieure		
Système de pivotement	<i>De série</i>	<i>En option</i>
Vitesse de pivotement (maximale)	7,7 tr/min	6,8 tr/min
Couple de pivotement	55 090 N·m (40 630 lb-pi)	94 740 N·m (69 880 lb-pi)
Frein de rotation	Étanche, lubrifié, à plusieurs disques et à activation et à désactivation manuelles	Étanche, lubrifié, à plusieurs disques et à activation et à désactivation manuelles
Facilité d'entretien		
Capacité de remplissage	<i>Catégorie finale 4 de l'EPA/Phase V de l'UE</i>	<i>Catégorie 3 de l'EPA/Phase IIIA de l'UE et catégorie 2 de l'EPA/Phase II de l'UE</i>
Réservoir de carburant	870 L (228,9 gal)	870 L (228,9 gal)
Fluide d'échappement diesel (FED)	34 L (8,9 gal)	S. O.

Bien que les renseignements, les images et les descriptions fournis soient d'ordre général, certains textes et illustrations peuvent contenir des options ou des accessoires qui ne sont PAS nécessairement offerts dans toutes les régions. De plus, dans certains pays, il peut être nécessaire de modifier les produits et accessoires ou d'en ajouter pour assurer la conformité avec les réglementations locales en vigueur.

Pression au sol (SAE J1309)		803M	
Comprend l'équipement de série, un contrepoids moyen, un réservoir de carburant à moitié rempli et tous les fluides, sans accessoire		<i>Catégorie finale 4 de l'EPA/Phase V de l'UE</i>	<i>Catégorie 3 de l'EPA/Phase IIIA de l'UE et catégorie 2 de l'EPA/Phase II de l'UE</i>
Train de roulement		U6 EXD	U6 EXD
Doubles crampons			
610 mm (24 po)	62,3 kPa (9,0 lb/po ²)		61,5 kPa (8,9 lb/po ²)
762 mm (30 po)	54,1 kPa (7,9 lb/po ²)		53,5 kPa (7,8 lb/po ²)
Crampon simple			
610 mm (24 po)	61,8 kPa (9,0 lb/po ²)		61,1 kPa (8,9 lb/po ²)
711 mm (28 po)	53,6 kPa (7,8 lb/po ²)		53,0 kPa (7,7 lb/po ²)
Triples crampons (terrain mou seulement)			
914 mm (36 po)	44,1 kPa (6,4 lb/po ²)		43,6 kPa (6,3 lb/po ²)
Poids en ordre de marche			
Comprend l'équipement de série, des chenilles à crampons simples de 610 mm (24 po), un contrepoids de série, un réservoir de carburant à moitié rempli et tous les fluides, sans accessoire		<i>Catégorie finale 4 de l'EPA/Phase V de l'UE</i>	<i>Catégorie 3 de l'EPA/Phase IIIA de l'UE et catégorie 2 de l'EPA/Phase II de l'UE</i>
Train de roulement		U6 EXD	U6 EXD
Poids approximatif – machine de base	29 300 kg (64 610 lb)		28 940 kg (63 810 lb)
Rendement de la flèche			
Flèche de 6,71 m (22 pi)			
Portée maximale (jusqu'à l'extrémité de la lame de scie)	8,49 m (27 pi 10 po)		
Portée minimale (jusqu'à l'extrémité de la lame de scie)	3,83 m (12 pi 7 po)		
Andain de coupe	4,66 m (15 pi 3 po)		
Option de levage de série avec système de cycle rapide (RCS)			
Capacité de levage, broche dénudée à la portée maximale	4 400 kg (9 700 lb)		
Capacité de levage, broche dénudée à 6,1 m (20 pi)	5 520 kg (12 170 lb)		
Capacité de levage, broche dénudée à 4,6 m (15 pi)	7 990 kg (17 620 lb)		
Flèche de 6,10 m (20 pi)			
Portée maximale (jusqu'à l'extrémité de la lame de scie)	7,88 m (25 pi 10 po)		
Portée minimale (jusqu'à l'extrémité de la lame de scie)	3,92 m (12 pi 10 po)		
Andain de coupe	3,96 m (13 pi 0 po)		
Option de levage de série avec système de cycle rapide (RCS)			
Capacité de levage, broche dénudée à 6,1 m (20 pi) à la portée maximale	4 830 kg (10 650 lb)		
Capacité de levage, broche dénudée à 4,6 m (15 pi)	7 840 kg (17 290 lb)		

Abatteuse-groupeuse chenillée 803M



Bien que les renseignements, les images et les descriptions fournis soient d'ordre général, certains textes et illustrations peuvent contenir des options ou des accessoires qui ne sont PAS nécessairement offerts dans toutes les régions. De plus, dans certains pays, il peut être nécessaire de modifier les produits et accessoires ou d'en ajouter pour assurer la conformité avec les réglementations locales en vigueur.

803M

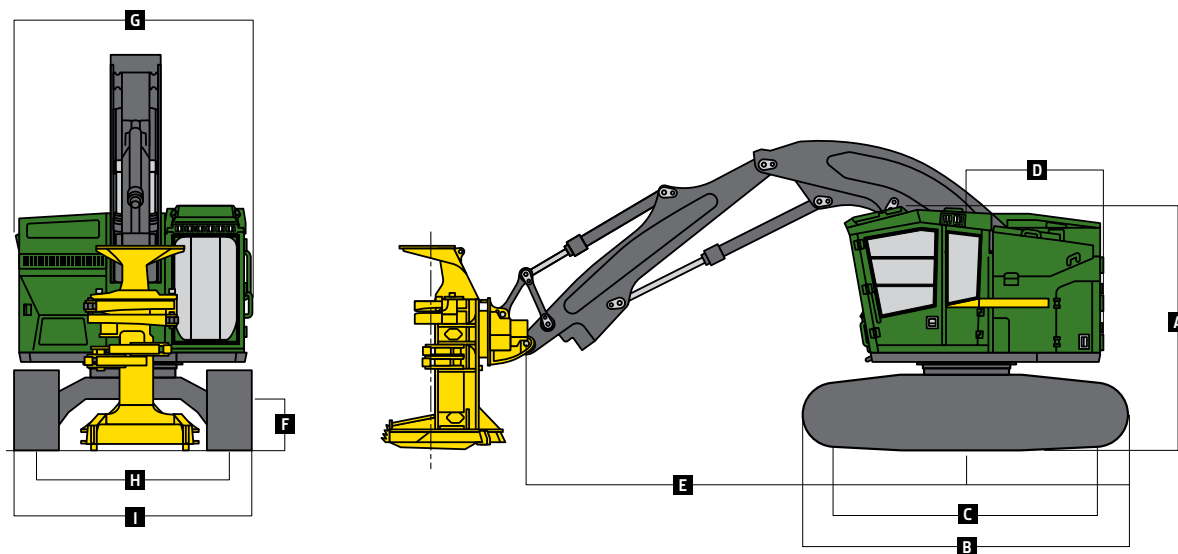
FICHE TECHNIQUE DE L'ABATTEUSE-GROUPEUSE CHENILLÉE (suite)

Renseignements sur les accessoires		803M				
Accessoire	FR21B	FS22B	FR22B*	FS50	FR50*	
Capacité de coupe maximale	545 mm (21,5 po)	559 mm (22,0 po)	559 mm (22,0 po)	508 mm (20,0 po)	508 mm (20,0 po)	
Capacité d'accumulation maximale	0,46 m ² (5,0 pi ²)	0,48 m ² (5,2 pi ²)	0,48 m ² (5,2 pi ²)	0,64 m ² (6,9 pi ²)	0,64 m ² (6,9 pi ²)	
Ouverture à l'avant du carter	1 180 mm (46,5 po)	1 280 mm (50,4 po)	1 280 mm (50,4 po)	870 mm (34,3 po)	870 mm (34,3 po)	
Diamètre de la lame	1 372 mm (54,0 po)	1 422 mm (56,0 po)	1 422 mm (56,0 po)	1 346 mm (53,0 po)	1 346 mm (53,0 po)	
Nombre de dents	18	18	18	18	18	
Régime de la scie	1 150 tr/min	1 150 tr/min	1 150 tr/min	1 250 tr/min	1 225 tr/min	
Rotation du tourillon	302 degrés	30 degrés	312 degrés	30 degrés	312 degrés	
Largeur au carter de scie	1 550 mm (61,0 po)	1 620 mm (63,8 po)	1 620 mm (63,8 po)	1 660 mm (65,0 po)	1 510 mm (59,4 po)	
Hauteur	2 820 mm (111,0 po)	3 068 mm (120,8 po)	3 068 mm (120,8 po)	2 850 mm (112,0 po)	2 846 mm (112,0 po)	
Poids (y compris le tourillon et l'adaptateur)	3 140 kg (6 920 lb)	3 550 kg (7 820 lb)	3 840 kg (8 470 lb)	3 370 kg (7 430 lb)	3 666 kg (8 082 lb)	
* Avec flèche de 6,10 m (20 pi) uniquement.						
Dimensions de la machine		U6 EXD				
Train de roulement de série		U6 EXD				
A	Hauteur totale avec la flèche de série de 6,71 m (22 pi)					
	Haut de la cabine avec puits de lumière plat	3,43 m (11 pi 3 po)				
	Haut de la cabine avec puits de lumière à double pente	3,65 m (12 pi 0 po)				
	Haut de la flèche, étendue, accessoire vertical	3,89 m (12 pi 9 po)				
B	Longueur totale des chenilles	4,61 m (15 pi 1 po)				
C	Longueur de la chenille (du tendeur au centre du pignon)	3,57 m (11 pi 9 po)				
D	Déport arrière (à partir du centre de pivotement)					
	Petit contrepoids	1,94 m (6 pi 4 po)				
	Contrepoids moyen	1,94 m (6 pi 4 po)				
	Contrepoids moyen étendu	2,25 m (7 pi 4 po)				
E	Portée de la flèche (jusqu'à l'axe de l'accessoire)					
	Flèche de série de 6,71 m (22 pi)					
	Maximum	6,71 m (22 pi 0 po)				
	Minimum	2,05 m (6 pi 9 po)				
	Andain de coupe	4,66 m (15 pi 3 po)				
	Flèche en option de 6,10 m (20 pi)					
	Maximum	6,10 m (20 pi 0 po)				
	Minimum	2,14 m (7 pi 0 po)				
	Andain de coupe	3,96 m (13 pi 0 po)				

Bien que les renseignements, les images et les descriptions fournis soient d'ordre général, certains textes et illustrations peuvent contenir des options ou des accessoires qui ne sont PAS nécessairement offerts dans toutes les régions. De plus, dans certains pays, il peut être nécessaire de modifier les produits et accessoires ou d'en ajouter pour assurer la conformité avec les réglementations locales en vigueur.

Dimensions de la machine (suite)		803M
Train de roulement de série (suite)		U6 EXD
F	Garde au sol	
	Crampon simple	744 mm (29 po)
	Doubles crampons	715 mm (28 po)
	Triples crampons	700 mm (28 po)
G	Largeur de la structure supérieure	
	De série	3,15 m (10 pi 4 po)
	Avec passerelle en option	3,36 m (11 pi 0 po)
H	Écartement des chenilles	2,67 m (8 pi 9 po)
I	Largeur au-dessus des chenilles	
	Patins de 610 mm (24 po)	3,28 m (10 pi 9 po)
	Patins de 711 mm (28 po)	3,38 m (11 pi 1 po)
	Patins de 760 mm (30 po)	3,43 m (11 pi 3 po)
	Patins de 914 mm (36 po)	3,58 m (11 pi 9 po)

Abatteuse-groupeuse chenillée 803M





Communiquez avec nous pour en savoir plus.

JohnDeere.com/FellerBunchers
fr.JohnDeere.ca/AbatteusesGroupeusesChenillées



MTFB803UCF (22-05)



JOHN DEERE